

# СЧАМПИОН®

## Power & force

### РУКОВОДСТВО ПО ЭКСПЛУАТАЦИИ ДИЗЕЛЬНАЯ МОТОПОМПА DHP40E, DP50E, DTP80E



Архангельск (8182)63-90-72  
Астана +7(7172)727-132  
Белгород (4722)40-23-64  
Брянск (4832)59-03-52  
Владивосток (423)249-28-31  
Волгоград (844)278-03-48  
Вологда (8172)26-41-59  
Воронеж (473)204-51-73  
Екатеринбург (343)384-55-89  
Иваново (4932)77-34-06  
Ижевск (3412)26-03-58  
Казань (843)206-01-48

Калининград (4012)72-03-81  
Калуга (4842)92-23-67  
Кемерово (3842)65-04-62  
Киров (8332)68-02-04  
Краснодар (861)203-40-90  
Красноярск (391)204-63-61  
Курск (4712)77-13-04  
Липецк (4742)52-20-81  
Магнитогорск (3519)55-03-13  
Москва (495)268-04-70  
Мурманск (8152)59-64-93  
Набережные Челны (8552)20-53-41

Нижний Новгород (831)429-08-12  
Новокузнецк (3843)20-46-81  
Новосибирск (383)227-86-73  
Орел (4862)44-53-42  
Оренбург (3532)37-68-04  
Пенза (8412)22-31-16  
Пермь (342)205-81-47  
Ростов-на-Дону (863)308-18-15  
Рязань (4912)46-61-64  
Самара (846)206-03-16  
Санкт-Петербург (812)309-46-40  
Саратов (845)249-38-78

Смоленск (4812)29-41-54  
Сочи (862)225-72-31  
Ставрополь (8652)20-65-13  
Тверь (4822)63-31-35  
Томск (3822)98-41-53  
Тула (4872)74-02-29  
Тюмень (3452)66-21-18  
Ульяновск (8422)24-23-59  
Уфа (347)229-48-12  
Челябинск (351)202-03-61  
Череповец (8202)49-02-64  
Ярославль (4852)69-52-93

# СОДЕРЖАНИЕ

ТЕХНИЧЕСКИЕ ХАРАКТЕРИСТИКИ .....	3
ВВЕДЕНИЕ .....	3
МЕРЫ ПРЕДОСТОРОЖНОСТИ.....	4
РАБОЧАЯ ЗОНА .....	4
ОБЩИЕ ПРАВИЛА БЕЗОПАСНОСТИ .....	4
ЛИЧНАЯ БЕЗОПАСНОСТЬ.....	5
ИСПОЛЬЗОВАНИЕ И ОБСЛУЖИВАНИЕ МОТОПОМПЫ.....	5
ТРЕБОВАНИЯ .....	6
ТЕХНИКИ БЕЗОПАСНОСТИ.....	6
РАСПОЛОЖЕНИЕ ОСНОВНЫХ УЗЛОВ И ОРГАНОВ УПРАВЛЕНИЯ .....	7
УСТРОЙСТВО НАСОСА ДИЗЕЛЬНОЙ МОТОПОМПЫ.....	9
ПРОВЕРКА ПЕРЕД НАЧАЛОМ РАБОТЫ .....	10
МОТОРНОЕ МАСЛО .....	10
ПРОВЕРКА УРОВНЯ МАСЛА	
В КАРТЕРЕ .....	10
ТОПЛИВО.....	11
АККУМУЛЯТОРНАЯ БАТАРЕЯ.....	12
ПОДГОТОВКА МОТОПОМПЫ К РАБОТЕ .....	13
РАСПОЛОЖЕНИЕ МОТОПОМПЫ ПРИ ЭКСПЛУАТАЦИИ .....	14
МЕРЫ ПРЕДОСТОРОЖНОСТИ	
ВО ВРЕМЯ РАБОТЫ .....	14
ЭКСПЛУАТАЦИЯ МОТОПОМПЫ .....	15
ЗАПУСК ДВИГАТЕЛЯ .....	15
ОСТАНОВКА ДВИГАТЕЛЯ .....	16
ОБКАТКА МОТОПОМПЫ .....	16
ТЕХНИЧЕСКОЕ ОБСЛУЖИВАНИЕ .....	17
ЗАМЕНА МОТОРНОГО МАСЛА.....	18
ОБСЛУЖИВАНИЕ ВОЗДУШНОГО ФИЛЬТРА.....	19
ОБСЛУЖИВАНИЕ НАСОСА (ПОМПА ДЛЯ ГРЯЗНОЙ ВОДЫ) .....	19
ХРАНЕНИЕ .....	20
ТРАНСПОРТИРОВКА.....	20
ВОЗМОЖНЫЕ НЕИСПРАВНОСТИ АГРЕГАТА	
И МЕТОДЫ ИХ УСТРАНЕНИЯ .....	21
ДВИГАТЕЛЬ .....	21
НАСОС .....	22
КАК ПРАВИЛЬНО ВЫБРАТЬ ПОМПУ?.....	23

## ТЕХНИЧЕСКИЕ ХАРАКТЕРИСТИКИ

Характеристики	Модель		
	DP50E	DHP40E	DTP80E
<b>ДВИГАТЕЛЬ</b>			
Диаметр x Ход поршня (мм)	70×55	78×62	
Макс. мощность двигателя (кВт)	2,8/3,1	4,0/4,4	
Количество оборотов в минуту	3000/3600		
Объем двигателя (см <sup>3</sup> )	211	296	
Объем топливного бака (л)	12	3,5	12
<b>ПОМПА</b>			
Диаметр входного отверстия (мм)	50	40	80
Диаметр выпускного отверстия (мм)	50	40/25×2	80
Производительность (л/мин)	367	83	1000
Высота напора(м)	15	42	23
Высота всасывания (м)	8	6	8
Вес установки без АКБ (кг)	44	48	63

Технические характеристики могут быть изменены без предварительного уведомления.

## ВВЕДЕНИЕ

### Уважаемый пользователь!

Благодарим за покупку продукции Champion. В данном руководстве приведены правила эксплуатации инструмента Champion. Перед началом работ внимательно прочтите руководство. Эксплуатируйте инструмент в соответствии с правилами и с учетом требований безопасности, а так же руководствуясь здравым смыслом. Сохраните инструкцию, при необходимости Вы всегда можете обратиться к ней.

Линейка техники Champion постоянно расширяется новыми моделями. Продукция Champion отличается эргономичной конструкцией, обеспечивающей удобство её использования, продуманным дизайном, высокой мощностью и производительностью.

В связи с изменениями в технических характеристиках содержание руководства может не полностью соответствовать приобретенному инструменту. Производитель оставляет за собой право вносить изменения в конструкцию отдельных узлов и деталей, не ухудшающих качество изделия, без предварительного уведомления. Имейте это в виду, изучая руководство по эксплуатации.

## ОБЩИЕ ПРАВИЛА БЕЗОПАСНОСТИ

Внимательно прочтите данное руководство. Ознакомьтесь с работой рычагов управления. Ознакомьтесь с мотопомпой и ее работой, прежде чем приступать к эксплуатации. Знайте, что делать в экстренных ситуациях. Обратите особое внимание на информацию, которой предшествуют следующие заголовки:



### **ПРЕДУПРЕЖДЕНИЕ:**

*Указывает на опасную ситуацию, которая, если ее не избежать, может привести к смертельному исходу или получению серьезных травм.*



### **ОСТОРОЖНО:**

*Указывает на опасную ситуацию, которая, если ее не избежать, может привести к получению травм средней тяжести.*



### **ВНИМАНИЕ:**

*Обозначает вероятность повреждения оборудования при несоблюдении инструкций по эксплуатации изделия.*

## МЕРЫ ПРЕДОСТОРОЖНОСТИ

### **РАБОЧАЯ ЗОНА**

- Соблюдайте чистоту и хорошее освещение в рабочей зоне. Беспорядок и плохое освещение являются причиной получения травмы.
- Не используйте мотопомпу вблизи легковоспламеняющихся газов, жидкостей или пыли. При работе выхлопная система мотопомпы сильно нагревается, что может вызвать воспламенение этих материалов или взрыв.
- Во время работы мотопомпы не допускайте присутствия посторонних лиц, детей или животных в рабочей зоне. При необходимости обеспечьте ограждение рабочей зоны мотопомпы.
- Перед запуском двигателя нужно обязательно проводить предварительный осмотр. Этим можно предотвратить несчастный случай или повреждение оборудования.
- В целях безопасности запрещается перекачивать воспламеняющиеся или химически активные жидкости, такие как, бензин или кислота. Кроме того, чтобы избежать коррозии насоса, не перекачивайте морскую воду, химические растворы или такие едкие жидкости как отработанное масло, а также вино или молоко.
- Во время работы устанавливайте мотопомпу на твердую и ровную поверхность. При наклоне или переворачивании мотопомпы может вылиться топливо и масло из двигателя.
- Для предотвращения пожара и обеспечения хорошей вентиляции устанавливайте насос для работы на расстоянии, по крайней мере, одного метра от стенок здания или оборудования. Не ставьте близко к мотопомпе горючие предметы.
- Вам необходимо знать, как быстро остановить мотопомпу, и четко уяснить

назначение и принцип действия всех органов управления. Не разрешайте работать с мотопомпой, если этот человек не знакомлен должным образом с инструкцией по эксплуатации

- Заправку топливного бака следует производить на открытом воздухе, или в хорошо проветриваемых помещениях и при неработающем двигателе.
- Запрещается курить или допускать открытое пламя в местах заправки топливом, а также в местах хранения емкостей с бензином.
- Запрещается запускать двигатель в закрытых и небольших по объему помещениях. Отработавшие газы содержат окись углерода - токсичный газ, вдыхание которого может вызвать потерю сознания и привести к смерти.

## ЛИЧНАЯ БЕЗОПАСНОСТЬ

- Будьте внимательны. Не используйте мотопомпу, если Вы устали, находитесь под воздействием сильнодействующих медицинских препаратов или алкоголя. Во время работы с мотопомпой, невнимание может стать причиной серьезных травм.
- Во время работы не надевайте свободную одежду и украшения. Длинные волосы, украшения и свободная одежда могут попасть в движущиеся части мотопомпы и привести к травме.
- Избегайте непровольного запуска. После выключения мотопомпы убедитесь, что ключ зажигания находится в положении Off(Выкл).
- Перед запуском в работу убедитесь в отсутствии посторонних предметов на мотопомпе.
- Всегда принимайте устойчивое положение и сохраняйте равновесие при запуске мотопомпы.
- Используйте защитные приспособления. Всегда надевайте защитные очки, защитную маску, обувь на нескользящей подошве, защитный шлем, наушники или беруши.

- Используйте мотопомпу только по назначению. Использование не по назначению приведет к выходу мотопомпы из строя без сохранения гарантийных обязательств по ремонту.

## ИСПОЛЬЗОВАНИЕ И ОБСЛУЖИВАНИЕ МОТОПОМПЫ

- Прежде, чем начать проверки перед эксплуатацией, убедитесь, что мотопомпа установлена на горизонтальной поверхности, ключ зажигания находится в положении Off (Выкл). Перед заменой приспособлений или хранением мотопомпы отсоедините провод свечи зажигания.
- Храните не использующуюся мотопомпу в сухом, хорошо проветриваемом помещении, вне досягаемости посторонних лиц.
- Проверьте соединение движущихся частей, отсутствие поломок деталей, которые влияют на работу мотопомпы. Если мотопомпа имеет повреждения, устраните их перед использованием.
- Используйте для ремонта и обслуживания рекомендованные масла, топливо, сменные фильтрующие элементы, запчасти рекомендованные заводом-изготовителем. Использование не рекомендованных смазочных материалов, не оригинальных расходных материалов и запчастей лишает вас права на гарантийное обслуживание мотопомпы.
- Держите в сохранности ярлыки и наклейки на мотопомпе. Они несут в себе важную информацию.
- Сервисное обслуживание мотопомпы должно осуществляться только квалифицированным персоналом.
- При обслуживании мотопомпы следуйте всем соответствующим указаниям данного руководства.

## ТРЕБОВАНИЯ ТЕХНИКИ БЕЗОПАСНОСТИ

Во время работы и при осуществлении ремонта дизельных двигателей, во избежание несчастных случаев, соблюдайте данные правила.

- Не курите при заправке бака топливом.
- Вытирайте пролившееся топливо и храните в безопасном месте одежду, пропитанную топливом.
- Не заправляйте бак топливом при работающем двигателе.
- Не производите чистку, смазку и наладку работающего двигателя.
- Не прикасайтесь к горячим узлам агрегата, таким как выхлопная труба и не кладите на них горючие материалы. Не допускайте появления искр или источников огня вблизи батарей, поскольку электролитный газ легко воспламенит (главным образом, при заряде аккумуляторных батарей). Очень опасным веществом при контакте с кожей и особенно с глазами является кислота.
- При контакте топлива под высоким давлением (форсунки) с кожей немедленно обращайтесь к врачу
- Избегайте контактов дизельного топлива с кожей. Используйте в работе защитные перчатки.
- Во избежание случайного запуска двигателя, перед выполнением ремонтных работ отсоедините аккумуляторные батареи. Поместите на пульт управления табличку с надписью: «Не запускать, идут ремонтные работы!».
- Перед отсоединением или снятием трубопроводов и штуцеров различных систем убедитесь в отсутствии избыточного давления. Не проверяйте рукой утечки систем под давлением. Жидкости под давлением могут причинить вред здоровью.
- Не используйте бензин и другие легковоспламеняющиеся жидкости для очистки деталей мотопомпы. Используйте только соответствующие негорючие растворители.
- Не используйте такие вспомогательные химические средства для запуска, как «Пусковая аэрозоль», «Холодный старт» или «Быстрый старт» и т.п. Контакт с нагревательным элементом может привести к взрыву во впускном коллекторе и к серьезным травмам, и выходу из строя агрегата.
- Масла являются токсичным и опасным веществом. Не допускайте попадания в желудочно-кишечный тракт. Избегайте длительных и повторяющихся контактов с кожей. Избегайте вдыхания масляных паров этих веществ.
- Не допускайте попадания горячего масла на кожу. Перед выполнением любых сервисных работ необходимо сбросить избыточное давление в системе смазки. Во избежание проливов масла не запускайте двигатель, если открыта крышка маслоналивной горловины.

Все рабочие характеристики мотопомпы, заявленные заводом-изготовителем сохраняются при работе в следующих условиях:

1. Температура окружающего воздуха – от +5°C до +30°C.
2. Влажность – до 80% при температуре +25°C.
3. Высота над уровнем моря до 1000м.



### **ВНИМАНИЕ!**

*При использовании мотопомпы в условиях отрицательных температур окружающего воздуха (от 0°C и ниже) необходимо после окончания работы слить воду из корпуса насоса.*



# РАСПОЛОЖЕНИЕ ОСНОВНЫХ УЗЛОВ И ОРГАНОВ УПРАВЛЕНИЯ

На рисунках 1,2,3 представлено расположение основных узлов и органов управления.

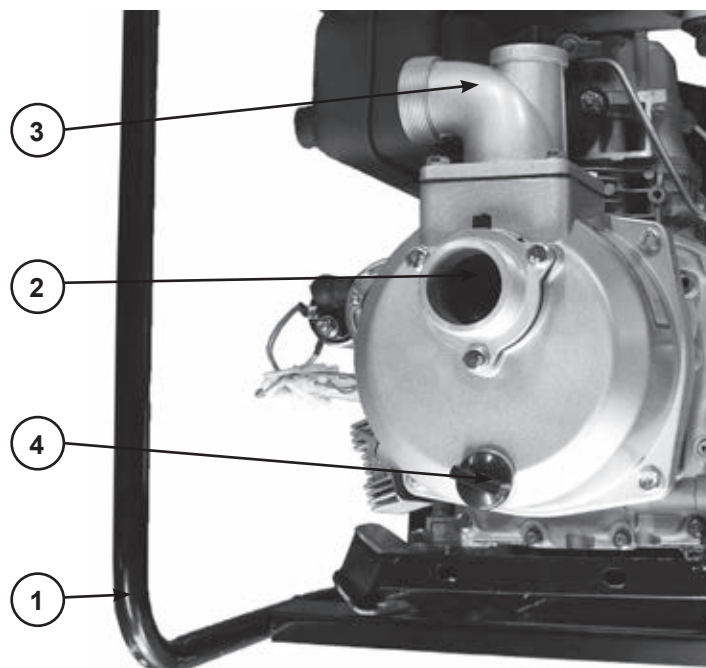


Рис.1а (DP50E)

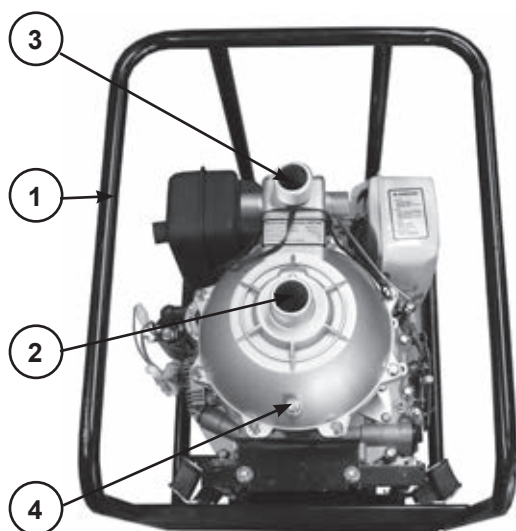


Рис.1b (DHP40E)

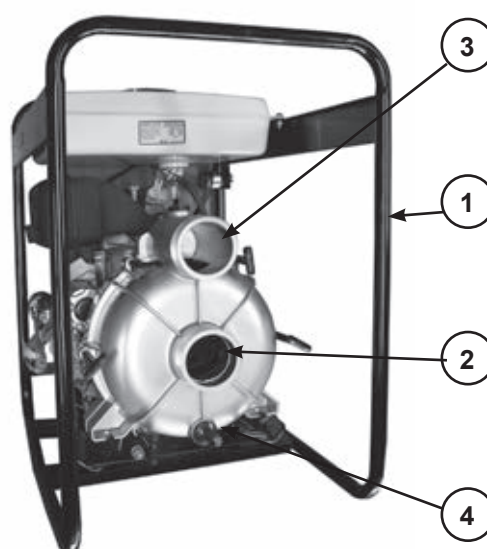


Рис.1с (DTP80E)

1.Рама 2.Всасывающий патрубок 3. Выпускной патрубок 4. Пробка для слива воды

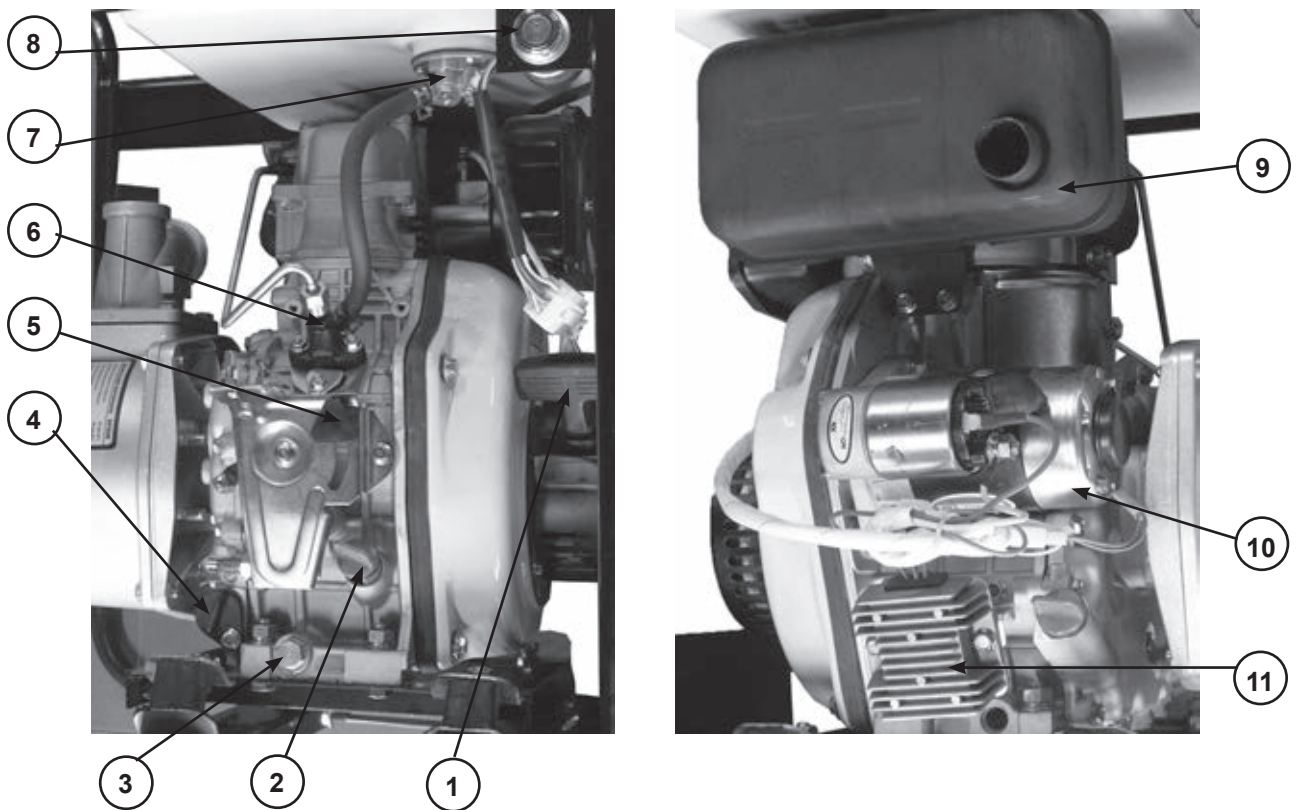


Рис.2

1. Ручной стартер 2. Крышка-щуп горловины для заливки масла 3. Пробка для слива масла 4. Фильтр масляный 5. Регулятор оборотов двигателя 6. Топливный насос высокого давления 7. Кран топливный 8. Замок зажигания 9. Глушитель 10. Стартер электрический 11. Регулятор зарядки АКБ.

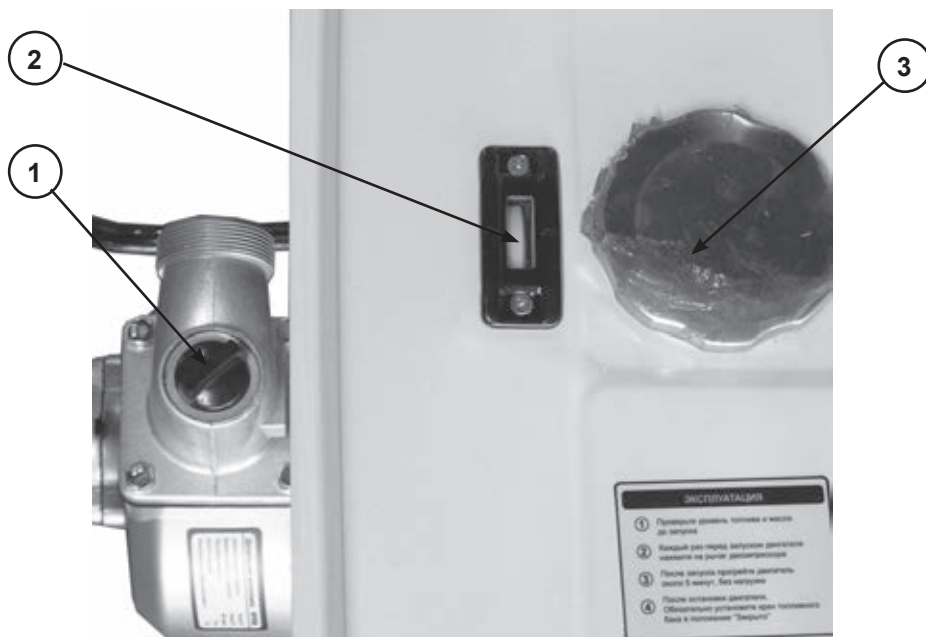


Рис.3

1. Заливная пробка насоса 2. Указатель уровня топлива 3. Крышка топливного бака



# УСТРОЙСТВО НАСОСА ДИЗЕЛЬНОЙ МОТОПОМПЫ

НАСОС ВКЛЮЧАЕТ В СЕБЯ (Рис.4):

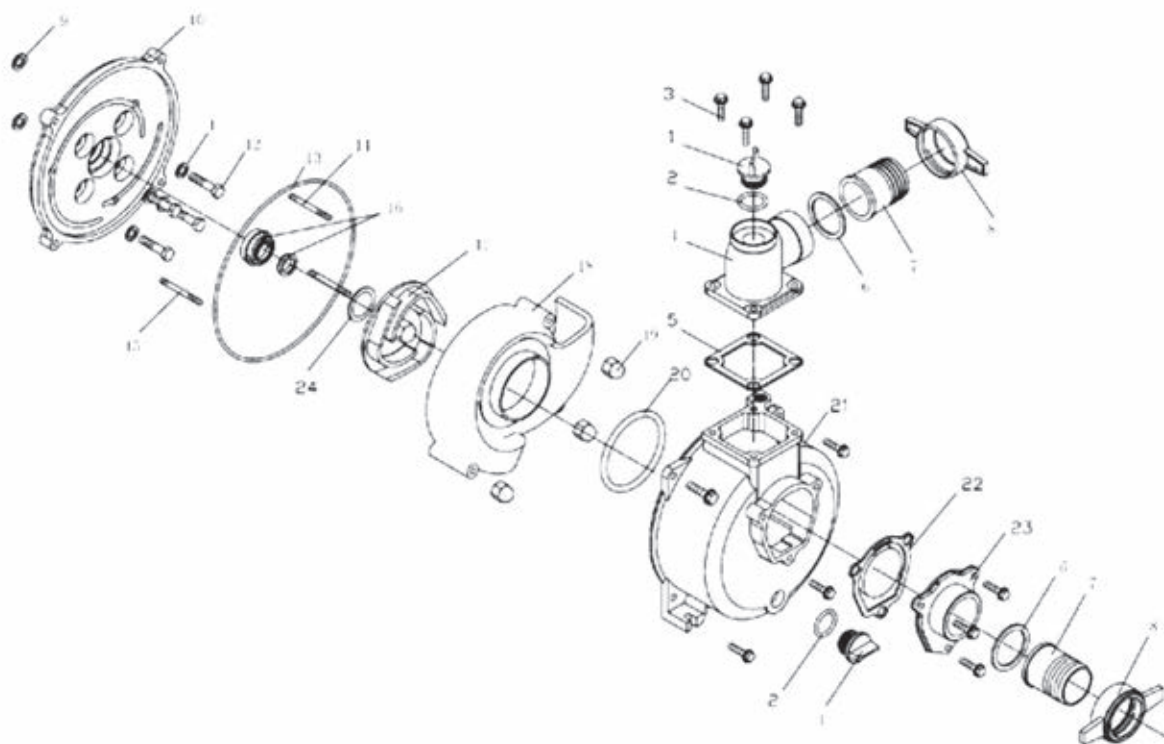


Рис.4

А) Литой алюминиевый корпус (21) с крышкой (10), стянутые между собой винтами

Уплотнение по стыку производится кольцом-прокладкой 13. На передней части корпуса имеется фланец для крепления патрубка (23) с обратным клапаном для подсоединения всасывающего трубопровода и пробка (1) для слива воды из насоса.

В верхней части корпуса через прокладку (5) крепится патрубок (4) для подсоединения напорного рукава. Патрубок имеет заливную горловину для заполнения насоса перед началом работы водой с пластмассовой пробкой (1) и уплотнением (2). Переходники (7) для крепления рукавов крепятся к патрубкам с помощью гаек (8).

В) Рабочее колесо (крыльчатка 17) насоса накручена на резьбовую часть выхода коленвала двигателя. Герметичность обеспе-

чивается сальниковым уплотнением (16). Для формирования потока внутри корпуса в специальных пазах установлена улитка (18) с уплотнением (20).

Принцип работы мотопомпы заключается в центробежном эффекте отбрасывания имеющейся в корпусе воды рабочим колесом (17) внутри корпуса насоса и формировании потока улиткой (18) в направлении патрубка (4). При этом ближе к оси вращения возникает разрежение, позволяющее открыть клапан обратный и всасывать воду через патрубок (7). Всасывание начинается спустя некоторое время после пуска двигателя, в зависимости от высоты всасывания.

Перенос воды до насоса и от насоса осуществляется с помощью шлангов, которые присоединяются непосредственно к насосу через патрубки (7) с помощью хомутов.

# ПРОВЕРКА ПЕРЕД НАЧАЛОМ РАБОТЫ

## МОТОРНОЕ МАСЛО

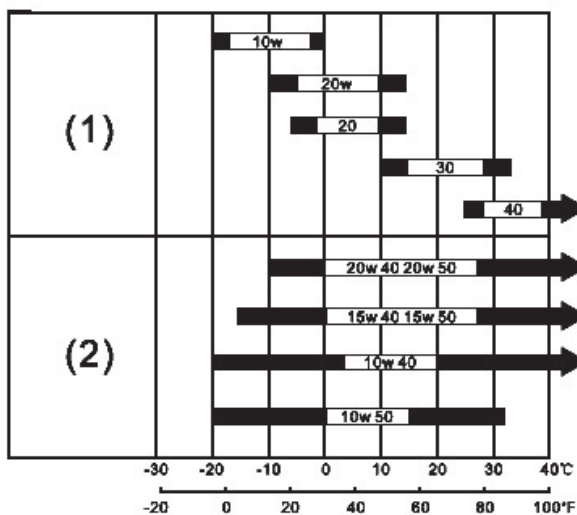


### ВНИМАНИЕ:

Рекомендуется применять масло для дизельных двигателей CHAMPION класса CC/CD по классификации API. Вязкость масла выбирается в зависимости от температурного режима, при котором будет работать мотопомпа.

Моторное масло является важным фактором, влияющим на выходную мощность и срок службы двигателя. Нельзя применять грязное моторное масло, или моторное масло для двухтактного двигателя. Выбор марки масла очень важен для безотказной работы двигателя.

Каждый раз перед запуском двигателя нужно проверить уровень масла в картере, установив предварительно мотопомпу на ровной поверхности. При выборе масла пользуйтесь таблицей, показанной на Рис.5



(1)- летние сорта масла,  
(2)- всесезонные сорта масла

Рис.5

## ПРОВЕРКА УРОВНЯ МАСЛА В КАРТЕРЕ(РИС.6)

1. Откройте крышку картера и извлеките щуп.
2. Протрите щуп насухо и вставьте в отверстие заливной горловины, не закручивая крышку. Аккуратно вытащите щуп и осмотрите его. Уровень масла должен соответствовать верхней отметке на щупе. При недостаточном уровне масла в картере необходимо долить чистое масло до верхней отметки на щупе (что соответствует нижней кромке заливного отверстия). После окончательной проверки плотно закрутите крышку заливной горловины.

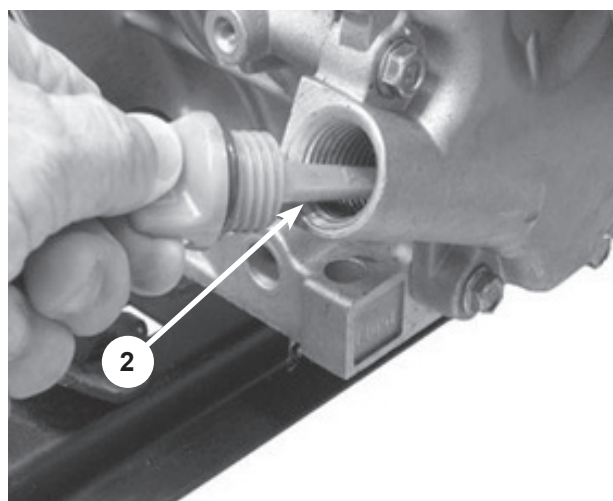
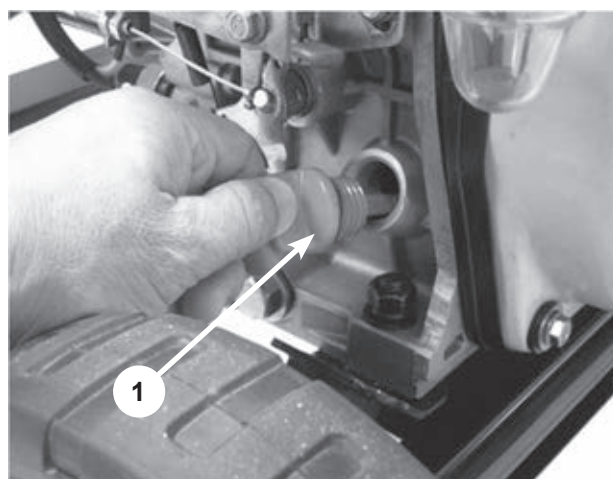


Рис.6

## ТОПЛИВО



### ПРЕДУПРЕЖДЕНИЕ!

- Дизельное топливо является легко воспламеняемым и взрывоопасным веществом.
- Заливайте топливо в хорошо проветриваемом помещении при выключенном двигателе. Не курите, не допускайте наличия искр и пламени в зоне хранения топлива и при заправке двигателя.
- Не допускайте переполнения топливного бака. После заправки убедитесь, что крышка бака надежно закрыта. Не разливайте топливо при заправке двигателя. Разлитое топливо может воспламениться. Если вы разлили топливо, тщательно протрите разлитое топливо перед запуском двигателя.
- Избегайте контакта топлива с кожей, не вдыхайте пары топлива.
- Храните топливо вдали от детей.

Уровень топлива в баке контролируйте по указателю уровня топлива.

На Рис.7 показаны основные элементы топливного бака.

Используйте только очищенное дизельное топливо. Не допускайте попадания воды и грязи в топливный бак. Держите в чистоте сетчатый фильтр топливного бака.



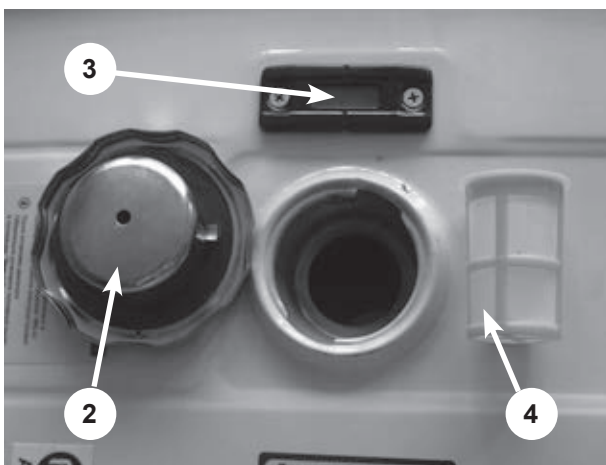
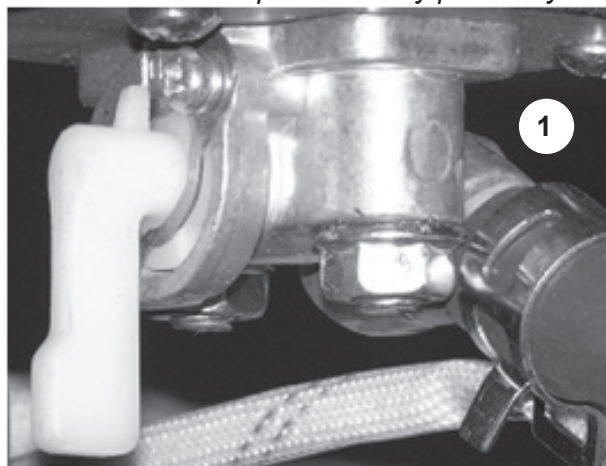
### ВНИМАНИЕ!

Для работы используйте топливо в соответствии с температурой окружающего воздуха.



### ВНИМАНИЕ!

Выход из строя двигателя мотопомпы в результате применения некачественного топлива или несоответствующей марки не подлежит гарантийному ремонту.



1. Топливный кран (открытое положение)
2. Крышка топливного бака
3. Указатель уровня топлива
4. Топливный фильтр

Рис.7

Марка топлива		t°C окружающего воздуха	t°C застывания	t°C помутнения
Л	летнее	Выше 0°C	≤ -10°C	≤ -5°
3-1	зимнее	До -20°C	≤ -35°C	≤ -25°
3-2	зимнее	До -30°C	≤ -45°C	≤ -35°
А	арктическое	До -50°C	≤ -55°C	—

t°C застывания – полная потеря текучести топлива.

t°C помутнения – начало выпадения кристаллов парафинов.

## АККУМУЛЯТОРНАЯ БАТАРЕЯ



### ВНИМАНИЕ!

При подключении аккумулятора не перепутайте полярность «+» и «-» батареи, это может вызывать серьезное повреждение генератора и аккумуляторной батареи.

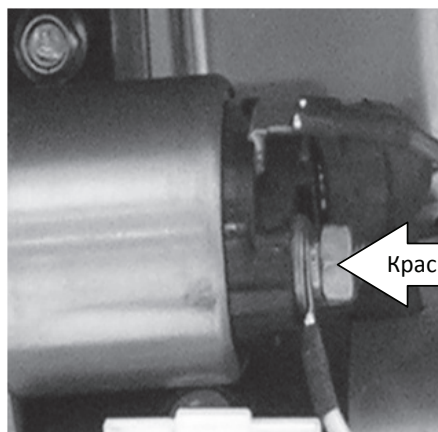


Рис.8

Плюсовой провод(красный) подключается к клемме «+» аккумулятора и клемме втягивающего реле стартера(показано стрелкой на Рис.8)



### ВНИМАНИЕ!

Аккумуляторная батарея должна быть закреплена на мотопомпе на штатное место с помощью предусмотренных креплений. Ненадежное крепление батареи приводит к ее механическому повреждению, преждевременному разрушению электродов и коротким замыканиям.

Перед началом работы необходимо проверить уровень электролита в батарее и его плотность. Плотность электролита в заряженной аккумуляторной батарее должна составлять 1,26-1,28 г/см<sup>3</sup>, измеренная при температуре +25°C.

Уровень электролита должен быть выше кромок сепараторов на 10-15 мм (т.е. соответствовать верхней метке на корпусе батареи). Если плотность электролита ниже требуемой на 0,03 г/см<sup>3</sup> или значение плотности в аккумуляторах батареи отличается более чем на 0,01 г/см<sup>3</sup>, батарею следует зарядить. Заряд батареи следует проводить в хорошо проветриваемом помещении током, равным 10% от номинальной емкости(

например при емкости батареи 25 А/ч ток зарядки 2,5 А/ч). При достижении напряжения 14,4В. на выводах батареи зарядный ток следует уменьшить в два раза и проводить заряд до достижения постоянства напряжения и плотности электролита в течение двух часов, т.е. до полного заряда. При зарядке необходимо периодически проверять температуру электролита, не допуская повышение температуры выше 45°C. В противном случае заряд прервать до снижения температуры электролита до 30°C.

Минусовой провод(черный) подключается к клемме «-» аккумулятора и картеру двигателя.



### ВНИМАНИЕ!

Доливать можно только дистиллированную воду. Запрещается доливать в аккумулятор электролит.



### ПРЕДУПРЕЖДЕНИЕ:

Неправильное обслуживание может привести к взрыву аккумулятора, что может травмировать людей поблизости. Аккумуляторная батарея может выделять взрывчатый газ, поэтому обслуживание и зарядка должны производиться в хорошо проветриваемом помещении вдали от источников огня.



### ВНИМАНИЕ!

Запрещается отсоединять аккумуляторную батарею на работающем двигателе.



## ПОДГОТОВКА МОТОПОМПЫ К РАБОТЕ

1. Подготовить к запуску двигатель согласно Инструкции (заправить рекомендованным маслом и топливом), проверить исправность и чистоту воздушного фильтра и т.д.
2. Убедиться в отсутствии посторонних предметов во внутренних полостях патрубков насоса.
3. Смонтировать детали всасывающего и подающего тракта, для этого используйте имеющиеся в продаже рукава, и штатные соединители и хомуты. Необходимо использовать несминаемые(гофрированные) рукава, исключающие «переламывание». Длина всасывающего рукава не должна превышать требуемую расчетную величину, так как от этого зависит максимальная эффективность работы насоса. Последовательность соединения показана на Рис.9
4. Провести внешний осмотр мотопомпы. Проверить надежность подсоединения всасывающего и напорного рукавов.



### ВНИМАНИЕ!

При монтаже соблюдать следующие требования: под хомутами крепления не должно быть складок стенок рукавов; затяжка хомутами не должна превышать 40% толщины стенки рукава; расстояние между торцом рукава и торцом хомута должно быть не менее 4 мм.



### ВНИМАНИЕ:

Обязательно установите фильтр на всасывающий рукав перед началом работы. Фильтр исключает попадание внутрь насоса мусора, который может забить рабочее колесо и привести к его повреждению.

После этого отвернуть верхнюю пробку (1) рис.3 и залить через воронку чистую воду до полного заполнения внутренних полостей насоса, напорный рукав у патрубка при этом должен быть выше на 70—100 мм от корпуса насоса. Признаком полного заполнения является отсутствие выхода воздушных пузырьков из корпуса. Плотнo от руки заверните пробку (1).

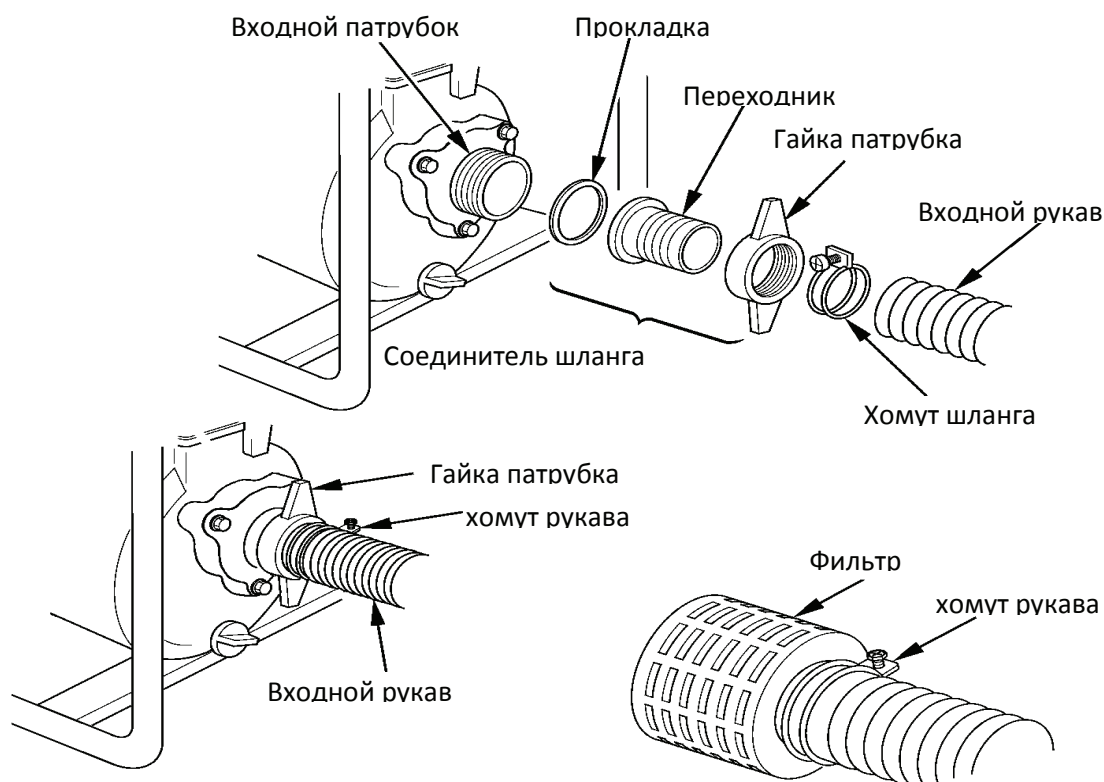


Рис.9



## РАСПОЛОЖЕНИЕ МОТОПОМПЫ ПРИ ЭКСПЛУАТАЦИИ

1. Установить мотопомпу вблизи водоема(емкости) на твердую ровную горизонтальную поверхность, опустить фильтр всасывающего рукава в водоем, обеспечив вертикальное положение фильтра и необходимые расстояния, как показано на рис. 10.
2. Убедитесь, что наклон не превышает  $10^\circ$  от горизонтали в любом направлении. Место установки должно быть очищено от посторонних предметов, хорошо проветриваемым и защищенным от атмосферных воздействий. При эксплуатации внутри помещения обеспечьте хорошую вентиляцию.
3. Убедитесь, что мотопомпа стоит устойчиво и не имеет возможности для смещения. Не забывайте, что всасывающий шланг во время работы стремится переместить мотопомпу в направлении источника воды.
4. Необходимо установить мотопомпу как можно ближе к источнику воды. Чем меньше перепад по высоте между насосным агрегатом и поверхностью воды, тем быстрее происходит подача воды и выше производительность насоса.
5. Запустите двигатель и убедитесь, что мотопомпа подает воду. В противном случае, следует немедленно остановить двигатель.



### ВНИМАНИЕ!

Запрещается включать насос без заливки воды для предварительной прокачки, иначе насос перегреется. Работа насоса без воды приведет к разрушению сальника крыльчатки.

## МЕРЫ ПРЕДОСТОРОЖНОСТИ ВО ВРЕМЯ РАБОТЫ

Для нормальной работы мотопомпы установить рычаг управления двигателем в положение, соответствующее минимально устойчивым оборотам двигателя и прогреть двигатель в течение 1—2 минут.

Начинать эксплуатацию мотопомпы следует только после прогрева двигателя.

В процессе работы следить за отсутствием перегрева цилиндра.

Не перегружать мотопомпу длительной непрерывной работой на полных оборотах коленчатого вала.

Во время эксплуатации периодически проверять положение всасывающего рукава в точке забора и чистоту его сетки.

Для надежной работы всасывающей магистрали рекомендуется утяжелить конец всасывающего рукава в районе фильтра дополнительным грузом и в процессе работы (и особенно при запуске помпы) периодически проверять, чтобы всасывающий рукав с фильтром находился в вертикальном положении (Рис.10).

Надежная работа мотопомпы обеспечивается герметичностью соединений на всасывающей и напорной магистрали, поэтому необходимо периодически проверять затяжку хомутов рукавов, затяжку винтов крепления улитки, патрубков и всасывающего фильтра. Касание сетки клапана всасывающей магистрали о грунт водоема или дна емкости не допускается.

Не допускать деформации всасывающего рукава при работе мотопомпы.

Во время работы контролируйте работу устройства на случай возникновения посторонних шумов в двигателе или насосе.



### ВНИМАНИЕ!

При возникновении постороннего шума в работе двигателя или насоса немедленно заглушите двигатель. Дальнейшая эксплуатация мотопомпы с посторонним металлическим стуком или иным посторонним шумом может повредить двигатель или насос и подлежит гарантийному ремонту.

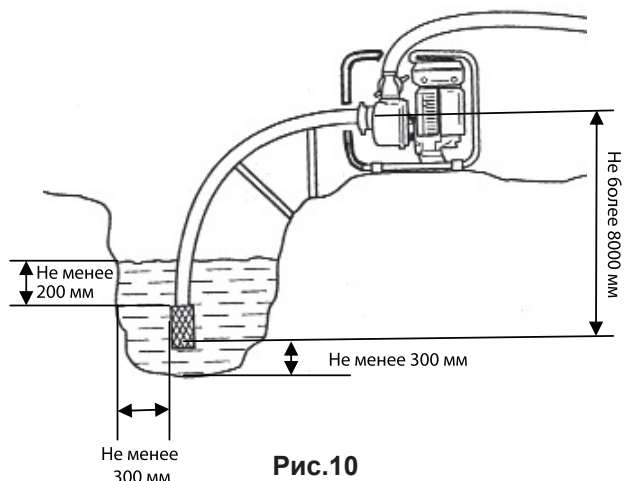


Рис.10

# ЭКСПЛУАТАЦИЯ МОТОПОМПЫ

## ЗАПУСК ДВИГАТЕЛЯ

### Ручной запуск:

1. Проверьте уровень масла в картере и уровень топлива в топливном баке.
2. Откройте топливный кран (В) Рис.11
4. Переведите рычаг регулировки оборотов (С) в положение «Старт» Рис.11
5. Вытягивайте шнур стартера, пока не почувствуете сопротивление.
6. Опустите рычаг декомпрессора (А) вниз Рис.11 (он автоматически вернется в исходное положение, после запуска или когда вы снова потяните шнур стартера).
7. Резко потяните за ручку стартера и запустите двигатель.
8. После запуска рычагом (С) установите необходимое количество оборотов двигателя.

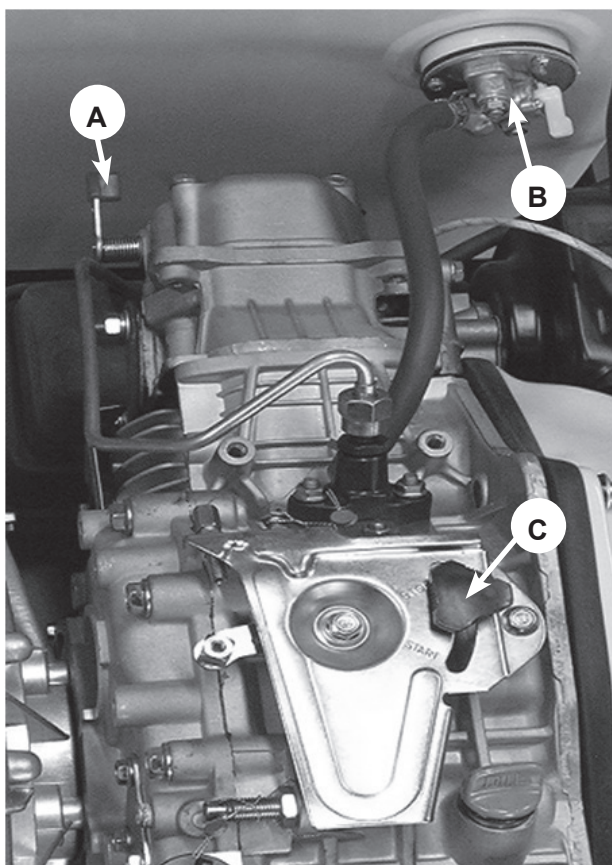


Рис.11



### ВНИМАНИЕ:

Не допускайте резкого возврата ручки стартера к двигателю. Аккуратно отпускайте ручку стартера, чтобы избежать возможного повреждения двигателя или механизма стартера.

### Запуск с помощью электрического стартера

1. Проверьте уровень масла в картере и уровень топлива в топливном баке.
2. Проверьте надежность соединения АКБ, отсутствие механических повреждений корпуса АКБ.
3. Откройте топливный кран(В) Рис.11
4. Ключ зажигания до щелчка переведите в положение «Вкл».Рис.12



Рис.12

5. Переведите рычаг регулировки оборотов (С) в положение «Старт»Рис.11
6. Опустите рычаг декомпрессора(А) вниз (рис.11)
7. Поверните ключ зажигания в положение «Старт» и удерживайте его. После запуска двигателя отпустите ключ зажигания, он автоматически встанет в положение «Вкл».



### ВНИМАНИЕ!

Удерживайте ключ зажигания в положении «старт» не более чем 5 секунд, возможно повреждение стартера.

Повторный запуск производите не ранее чем через 1 минуту.

### Запуск с помощью электрического стартера в холодное время года (рис.13)

При температуре окружающего воздуха ниже +5°C необходимо при запуске использовать функцию «Прогрев». Для этого поверните ключ зажигания против часовой стрелки до упора в положение «прогрев» и, удерживая его, нагрейте свечу накаливания, которая установлена в воздушном коллекторе.



Рис.13



#### **ВНИМАНИЕ!**

*Удерживайте ключ зажигания в положении «Прогрев» не более 20 секунд, возможен выход из строя свечи накаливания.*

Если двигатель не запустился, обратитесь к таблице поиска и устранения неисправностей.

### ОСТАНОВКА ДВИГАТЕЛЯ

Для остановки двигателя мотопомпы необходимо выполнить следующее:

1. Переведите рычаг регулировки оборотов в режим холостого хода.
2. Дайте двигателю мотопомпы поработать без нагрузки в течении 2-3 минут. Не глушите двигатель сразу, так как это может привести к резкому повышению температуры и, как следствие, к выходу агрегата из строя.
3. Переведите ключ зажигания в положение «Выкл» Рис.12.
4. Закройте топливный кран(В) Рис.11

После окончания работы, открутите крышку сливного отверстия(4) Рис.1 и крышку заливной горловины(1) Рис.3 и полностью слейте воду с камеры мотопомпы. Закрутите крышку сливного отверстия и залейте в камеру мотопомпы чистую воду.

Медленно (без рывков) протяните несколько раз за стартер, провернув тем самым рабочее колесо насоса. Открутите крышку сливного отверстия и дайте воде стечь из камеры мотопомпы, затем установите крышки заливного и сливного отверстий.

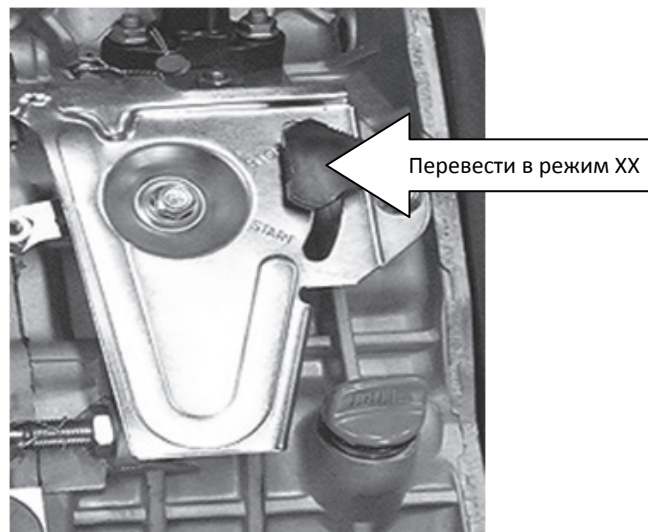


Рис.14



#### **ВНИМАНИЕ!**

*После остановки двигателя держите топливный кран всегда закрытым.*

### ОБКАТКА МОТОПОМПЫ

Первые 20 часов работы мотопомпы являются временем, в течение которого происходит приработка деталей друг к другу. Поэтому на этот период соблюдайте следующие требования:

1. Используйте мотопомпу на 2/3 от номинальной производительности.
2. Не перегружайте мотопомпу длительной непрерывной работой на полных оборотах коленчатого вала.
3. После обкатки обязательно смените масло. Масло лучше всего сливать пока двигатель еще не остыл после работы, в этом случае масло сольется более полно и быстрее.

# ТЕХНИЧЕСКОЕ ОБСЛУЖИВАНИЕ

Для поддержания высокой эффективности работы мотопомпы необходимо периодически проверять его техническое состояние и выполнять необходимые регулировки. В таблице, приведенной ниже, указана периодичность технического обслуживания и виды выполняемых работ.



## ВНИМАНИЕ!

График технического обслуживания применим к нормальным рабочим условиям. Если Вы эксплуатируете двигатель в экстремальных условиях, таких как длительная высокая нагрузка, работа при высоких температурах, при сильной влажности или запыленности, необходимо сократить сроки между ТО.

## ГРАФИК ТЕХНИЧЕСКОГО ОБСЛУЖИВАНИЯ

ГРАФИК РЕГУЛЯРНОГО ОБСЛУЖИВАНИЯ			Каждое использование	20 часов работы	Каждые 3 месяца или 50 часов	Каждые 6 месяцев или 100 часов	Каждый год или 300 часов	При необходимости
Выполняется в каждый указанный месяц или каждое количество часов, смотря, что случается раньше.								
1	Моторное масло	Проверить уровень	X					
		Заменить		X	X			
2	Воздушный фильтр	Проверить	X					
		Очистить			X(1)			
		Заменить					X(1)	X
3	Фильтр бензобака	Проверить	X					
		Очистить			X			
		Заменить						X
7	Искрогаситель глушителя (если есть)	Очистить				X		
8	Камера сгорания	Очистить			500	Моточасов(2)		
9	Клапанный зазор	Проверить и настроить					X(2)	
10	Топливный насос высокого давления	Проверка				X(2)		
12	Топливопровод	Проверить/заменить	X					X(2)
13	Крепежные детали	Проверить/Подтянуть	X					X
14	Проверка отсутствия подтеков топлива и масла		X					
15	Масляный фильтр		Проверка и очистка при каждой замене масла					Замена при повреждении
16	Топливная форсунка	проверка					X(2)	

(1) Сервисное обслуживание должно осуществляться более часто, при работе в пыльных условиях.

(2) Эти пункты должны осуществляться в специализированном сервисном центре.





### ПРЕДУПРЕЖДЕНИЕ!

Заглушите двигатель и дайте ему остыть перед тем, как выполнять какие-либо работы по техническому обслуживанию. В выхлопных газах двигателя содержится окись углерода, поэтому надо производить обслуживание после выключения двигателя



### ВНИМАНИЕ!

Несвоевременное техническое обслуживание или не устранение проблемы перед работой, может стать причиной поломки мотопомпы и не подлежит ремонту по гарантии.



### ВНИМАНИЕ!

Используйте только оригинальные запасные части для выполнения технического обслуживания и ремонта. Использование запасных частей, расходных материалов не соответствующих по качеству, а также использование неоригинальных запасных частей, могут привести к выходу мотопомпы из строя и не подлежит гарантийному ремонту.

## ЗАМЕНА МОТОРНОГО МАСЛА

Сливайте моторное масло после прогрева двигателя, что может обеспечивать быстрый и более полный слив моторного масла.

1. Открутить пробку-щуп с указателем уровня моторного масла (Рис. 15)
2. Открутить сливной болт и слить масло в специальную емкость (Рис. 16)
3. Закрутить сливной болт.
4. Залить моторное масло до необходимого уровня.

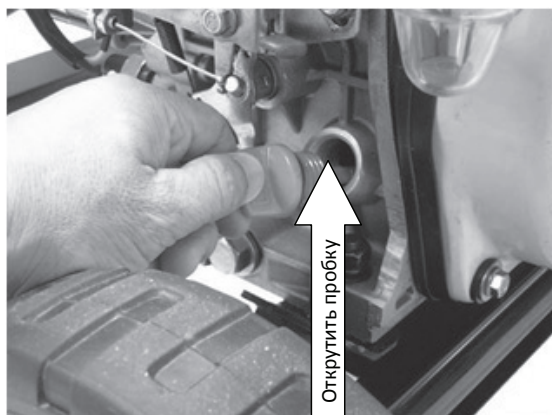


Рис.15

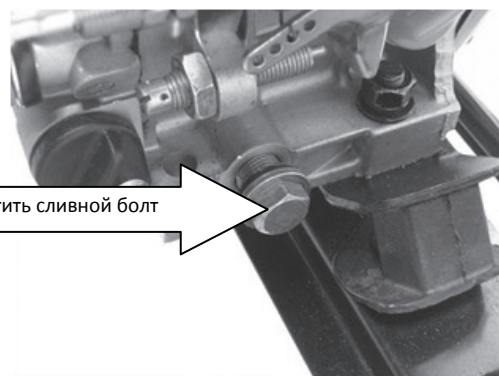


Рис.13



### ВНИМАНИЕ!

Не допускайте длительного контакта кожи рук с маслом. Всегда тщательно мойте руки чистой водой с мылом. Храните отработанное масло в специальной емкости. Запрещается выливать отработанное масло на землю или в канализацию.

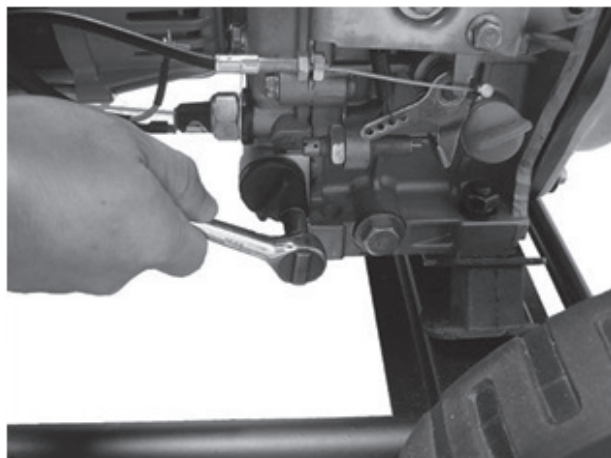


Рис.16

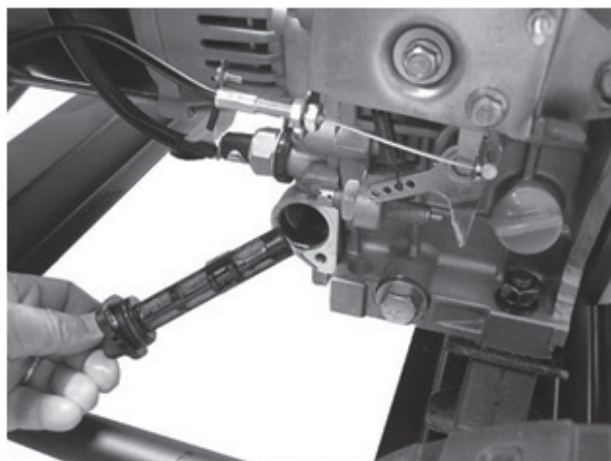


Рис.15



Перед каждой заменой масла в картере необходимо промывать масляный фильтр. Для этого необходимо открутить гайку(1) крепления масляного фильтра(рис.17). Извлечь и промыть фильтр(2) Рис.18, при необходимости заменить. Установить фильтр на место и залить чистое масло до необходимого уровня.

## ОБСЛУЖИВАНИЕ ВОЗДУШНОГО ФИЛЬТРА

Загрязнение воздушного фильтра может препятствовать проходу воздуха на образование топливной смеси. Для предотвращения неисправностей двигателя надо осуществлять регулярное обслуживание воздушного фильтра. При пользовании в условиях повышенной запыленности необходимо чаще обслуживать воздушный фильтр.



### ВНИМАНИЕ!

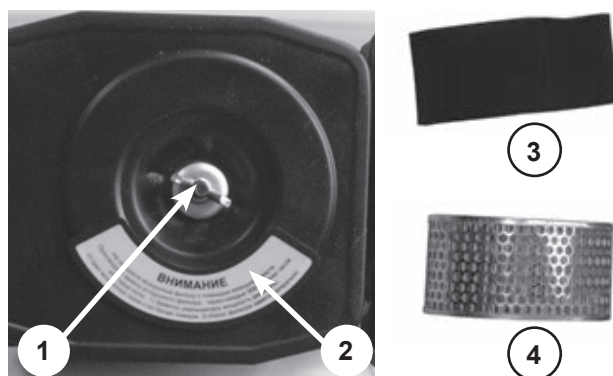
*Запрещается запускать двигатель со снятым воздухоочистителем или без фильтрующего элемента. В противном случае попадание грязи и пыли приведет к быстрому изнашиванию частей двигателя. Выход из строя двигателя в этом случае не подлежит гарантийному ремонту.*



### ПРЕДУПРЕЖДЕНИЕ!

*Очистка фильтрующего элемента с использованием бензина или горючего раствора может вызывать пожар или взрыв. Применяйте мыльную пену или негорючий раствор.*

1. Открутить барашковую гайку(1) и снять крышку воздушного фильтра(2) Рис.19
2. Проверить целостность и чистоту воздушных фильтров.
3. Поролоновый фильтр(3) можно промыть мыльным раствором или раствором негорючей жидкости, тщательно отжать и просушить(Рис.19)
4. Смочить поролоновый фильтр специальным или чистым моторным маслом и отжать излишки масла.
5. Грязный бумажный фильтр(4) Рис.19 подлежит только замене.
6. Установить на место воздушный фильтр.
7. Закрыть крышку воздушного фильтра.



1.Барашковая гайка 2. Крышка фильтра  
3. Поролоновый фильтр 4.Бумажный фильтр  
Рис.19

## ОБСЛУЖИВАНИЕ НАСОСА (ПОМПА ДЛЯ ГРЯЗНОЙ ВОДЫ) РИС.20

Каждый раз по окончании работы насоса необходимо промывать корпус насоса, следуя изложенной ниже процедуре:

1. Слейте из рукавов оставшуюся воду.
2. Открутите сливную пробку насоса(1) и слейте воду.
3. Открутите быстросъемные шпильки(2) крепления крышки насоса и снимите крышку(3).
4. Очистите от грязи крышку, улитку и рабочее колесо (крыльчатку) насоса.
5. Установите крышку насоса на корпус и плотно закрутите шпильки.

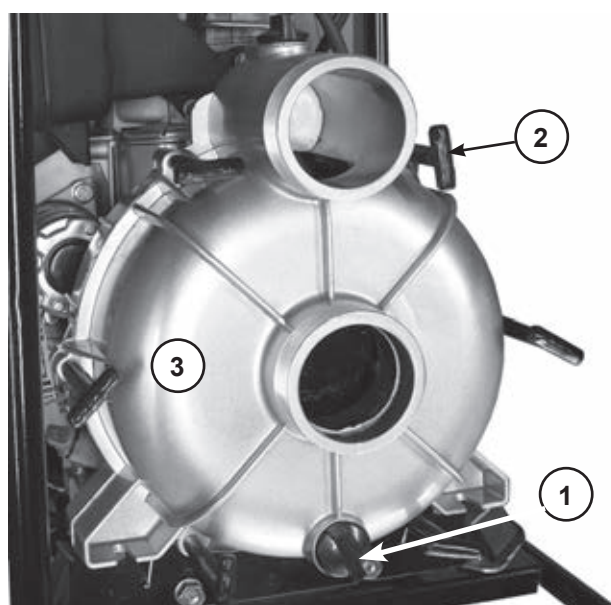


Рис.20

6. Закрутите сливную пробку и залейте насос водой. Проверьте внешним осмотром насос на герметичность, затем слейте воду с насоса.
7. Очистите сетку фильтра на всасывающем рукаве.

## ХРАНЕНИЕ

1. При хранении до одного месяца необходимо выполнить работы по ТО через 50 часов работы
2. При хранении без использования более одного месяца выполните работы по ТО через 300 часов.

Перед началом хранения очистите мотопомпу от пыли и грязи. Заменить масло в картере двигателя.

Полностью слейте топливо из бака, либо заполните бак до предела, во избежание образования конденсата. При полностью слитом топливе нельзя удалять топливо из топливной магистрали двигателя.

## ТРАНСПОРТИРОВКА



### **ВНИМАНИЕ!**

*Транспортировка мотопомпы осуществляется при холодном двигателе.*

При транспортировке мотопомпы извлеките ключ из замка зажигания. Закройте топливный кран. Зафиксируйте мотопомпу на ровной поверхности, исключив возможность смещения или опрокидывания. Не наклоняйте мотопомпу в сторону воздушного фильтра более чем на 20°.



### **ВНИМАНИЕ!**

*Мотопомпы DHP40E, DP50 используются для перекачки только чистой воды.*

Мотопомпа DTP80 используется для перекачки грязной воды.



### **ВНИМАНИЕ!**

*Плотность перекачиваемой грязной воды не должна превышать 1100 кг/м<sup>3</sup>. Содержание механических примесей допускается не более 10 процентов от общего объема воды. Максимальный диаметр твердых частиц не более 5 мм.*



### **ВНИМАНИЕ!**

*Попадание внутрь корпуса насоса большого количества ила, грязи, жидкой глины может привести к выходу из строя насоса и двигателя. Данная неисправность свидетельствует о нарушении инструкции по эксплуатации и не подлежит ремонту по гарантии.*

# ВОЗМОЖНЫЕ НЕИСПРАВНОСТИ АГРЕГАТА И МЕТОДЫ ИХ УСТРАНЕНИЯ

## ДВИГАТЕЛЬ

<b>Двигатель не запускается</b>	
<i>Возможная причина</i>	<i>Метод устранения</i>
Некачественное топливо	Заменить топливо и прокачать систему
Не пропитан топливом топливный фильтр	После установки нового фильтра и заправки сделайте выдержку 10 минут.
В топливную систему попадает воздух	Устраните подсос воздуха и прокачайте систему
Пустой топливный бак	Заполнить топливный бак и прокачать систему
Засорен топливопровод высокого давления	Продуть сжатым воздухом топливопровод и прокачать систему
Неисправен топливный насос	Заменить топливный насос
<b>Двигатель останавливается</b>	
Засорен воздушный фильтр	Заменить фильтр
В топливную систему попадает воздух	Устраните подсос воздуха и прокачайте систему
Засорен топливопровод высокого давления	Продуть сжатым воздухом топливопровод и прокачать систему
Неисправен топливный насос	Заменить топливный насос
Засорен топливный фильтр	Заменить топливный фильтр
Засорено отверстие в крышке топливного бака	Прочистить или заменить крышку
<b>Двигатель не развивает мощности</b>	
Засорен воздушный фильтр	Заменить фильтр
Неисправен топливный насос	Заменить топливный насос
Неисправна форсунка	Отремонтировать или заменить форсунку
В топливную систему попадает воздух	Устраните подсос воздуха и прокачайте систему
Износ поршневых колец	Заменить кольца
Неисправен топливный насос	Заменить топливный насос
<b>Двигатель дымит, выхлопные газы голубого цвета</b>	
Повышенный износ между стержнем клапана и направляющей втулкой	Заменить изношенные детали
Повышенный износ поршня, цилиндра	Заменить изношенные детали
Повышенный износ поршневых колец	Заменить кольца
Повышенный уровень масла в картере	Проверить и отрегулировать уровень масла
<b>Двигатель дымит, выхлопные газы черного цвета</b>	
Перегрузка двигателя	Уменьшите отбор электрической мощности
Завышена подача топлива	Отрегулируйте топливный насос
Засор сопла форсунки	Прочистите форсунку
Засорен воздушный фильтр	Заменить фильтр
<b>Двигатель перегревается</b>	
Ребра цилиндра грязные	Очистите ребра цилиндра
<b>В картере увеличивается уровень масла</b>	

Износ плунжерной пары топливного насоса	Заменить топливный насос
Неустойчивая работа	двигателя
В топливную систему попадает воздух	Устраните подсос воздуха и прокачайте систему
Неисправность регулятора оборотов	Найти и устранить причину
Неисправен топливный насос	Заменить топливный насос
<b>Повышенный расход масла</b>	
Повышенный зазор между стержнем клапана и направляющей втулкой	Заменить изношенные детали
Износ поршневых колец	Заменить кольца
Износ цилиндра	Заменить цилиндр
Стук в картере	двигателя
Износ коренных подшипников или шатунных вкладышей	Заменить изношенные детали
<b>Стук в головке цилиндра</b>	
Повышенный зазор в клапанном механизме	Отрегулировать зазор, при большом износе заменить изношенные детали
Повышенный зазор между шатуном и поршневым пальцем	Заменить изношенные детали

## НАСОС

<i>Внешние проявления неисправности</i>	<i>Возможная причина</i>	<i>Метод устранения</i>
При работающем двигателе нет подачи воды.	Воздушная пробка во внутренних полостях всасывающего рукава или корпуса насоса.	Немедленно остановить двигатель. Устранить воздушную пробку.
	Негерметичность обратного клапана всасывающего рукава.	Очистить или заменить клапан.
	Высота всасывания более 8 метров.	Установить необходимую высоту всасывания.
	Попадание посторонних предметов во всасывающий рукав.	Очистить рукав.
	Разрушение крыльчатки насоса.	Заменить крыльчатку.
	Негерметичность в напорной магистрали	Проверить и устранить.
При заполнении насоса вода уходит во всасывающий рукав	Негерметичность обратного клапана насоса	Очистить или заменить клапан
Уменьшился напор.	Засорился всасывающий фильтр	Очистить фильтр
Уменьшился напор, в воде на выходе много воздуха	Поврежден всасывающий рукав или негерметичность соединений всасывающего рукава.	Устранить негерметичность или заменить рукав.

## КАК ПРАВИЛЬНО ВЫБРАТЬ ПОМПУ?

Выбор модели помпы зависит от ее применения для конкретных условий. Исходными данными для выбора помпы являются:

1. Максимальная производительность (л/мин.),
2. Высота водяного столба между расположением помпы и точкой разбора,
3. Потери во время передачи (гидравлическое сопротивление в трубопроводах, соединениях, кранах).

$Q$  — производительность (л/мин)

$H = H_s + H_d + P_r$  — высота точки разбора от поверхности забора воды, где:  $H_s$  — высота расположения помпы по отношению к уровню поверхности забора воды (не более 8,5 метров для самовсасывающих устройств по закону Торичелли);  $H_d$  — высота подъема;

$P_r$  — давление жидкости на выходе из точки разбора примерно 1 атм.(10 м водяного столба).

$L$  — общая длина трубопровода от точки забора до точки разбора

$L = L_s + L_d + K$ , где:  $L_s$  — длина трубопровода от точки забора до помпы;  $L_d$  — длина от помпы до точки разбора,

$K$  — эквивалент в метрах гидравлических потерь в трубопроводах, соединениях и кранах (приведены в таблице).

### ПРИМЕР РАСЧЕТА:

Для мотопомпы с максимальной производительностью 600 л/мин. (2 дюйма на входе +2 дюйма на выходе, 50+50 мм) установленной на расстоянии 2 м от водоема ( $L_s = 2$  м) с длиной подающего шланга 50 м ( $L_d = 50$  м). Дополнительно подсоединен кран ( $K = 1$  м)

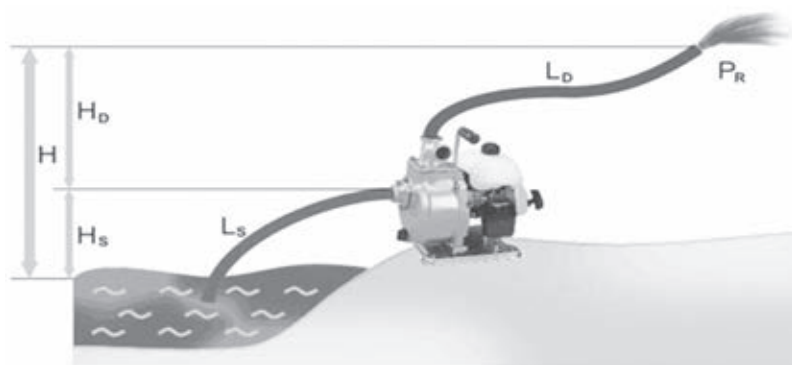


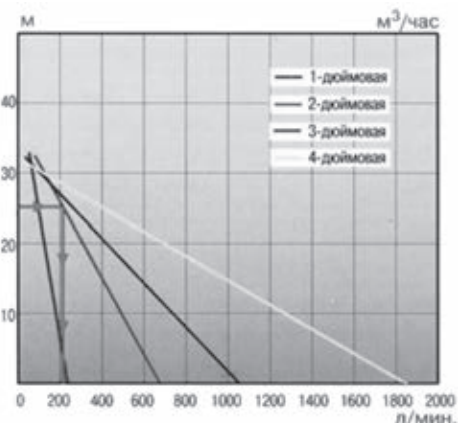
Рис.22

согласно таблице гидравлических сопротивлений. Помпа установлена на высоте 5 м от поверхности забора ( $H_s = 5$  м). Высота точки разбора от мотопомпы предполагается 2 м ( $H_d = 2$  м). Желаемое давление на выходе (в точке разбора) должно составлять 0,5 атм., что соответствует примерно 5 м водяного столба ( $P_r = 5$  м).

ТАБЛИЦА ГИДРАВЛИЧЕСКИХ СОПРОТИВЛЕНИЙ (К)

Рисунок	Тип соединения	Гидравлические потери
	Кран полностью открытый	1 м
	Т-образный переходник	3 м
	Разворот на 180°	2,5 м
	Поворот на 90°	2 м
	Изгиб на 45°	1,5 м

1. Расчет общей длины трубопроводов  $L = L_s + L_d + K = 2 + 50 + 1 = 53$  м
2. Расчет общей высоты подъема  $H = H_s + H_d + P_r = 5 + 2 + 5 = 12$  м
3. Для определения расхода воды в точке забора необходимо найти эквивалентную высоту подъема по формуле  $H_{\text{э}} = H + 0,25L$ , в нашем случае  $H_{\text{э}} = 12 + 0,25 \times 53 = 25$  м
4. На графике зависимости высоты подъема от производительности мотопомпы (рис.21) находим величину расхода, она составляет примерно 200л.





# **С**HAMPION®

*Power & force*

**Производитель оставляет за собой право вносить изменения в конструкцию отдельных деталей без предварительного уведомления.**

**После прочтения инструкции сохраните ее в доступном надежном месте.**

**Архангельск** (8182)63-90-72  
**Астана** +7(7172)727-132  
**Белгород** (4722)40-23-64  
**Брянск** (4832)59-03-52  
**Владивосток** (423)249-28-31  
**Волгоград** (844)278-03-48  
**Вологда** (8172)26-41-59  
**Воронеж** (473)204-51-73  
**Екатеринбург** (343)384-55-89  
**Иваново** (4932)77-34-06  
**Ижевск** (3412)26-03-58  
**Казань** (843)206-01-48

**Калининград** (4012)72-03-81  
**Калуга** (4842)92-23-67  
**Кемерово** (3842)65-04-62  
**Киров** (8332)68-02-04  
**Краснодар** (861)203-40-90  
**Красноярск** (391)204-63-61  
**Курск** (4712)77-13-04  
**Липецк** (4742)52-20-81  
**Магнитогорск** (3519)55-03-13  
**Москва** (495)268-04-70  
**Мурманск** (8152)59-64-93  
**Набережные Челны** (8552)20-53-41

**Нижний Новгород** (831)429-08-12  
**Новокузнецк** (3843)20-46-81  
**Новосибирск** (383)227-86-73  
**Орел** (4862)44-53-42  
**Оренбург** (3532)37-68-04  
**Пенза** (8412)22-31-16  
**Пермь** (342)205-81-47  
**Ростов-на-Дону** (863)308-18-15  
**Рязань** (4912)46-61-64  
**Самара** (846)206-03-16  
**Санкт-Петербург** (812)309-46-40  
**Саратов** (845)249-38-78

**Смоленск** (4812)29-41-54  
**Сочи** (862)225-72-31  
**Ставрополь** (8652)20-65-13  
**Тверь** (4822)63-31-35  
**Томск** (3822)98-41-53  
**Тула** (4872)74-02-29  
**Тюмень** (3452)66-21-18  
**Ульяновск** (8422)24-23-59  
**Уфа** (347)229-48-12  
**Челябинск** (351)202-03-61  
**Череповец** (8202)49-02-64  
**Ярославль** (4852)69-52-93

Единый адрес для всех регионов: [сnp@nt-rt.ru](mailto:сnp@nt-rt.ru) || [www.champion.nt-rt.ru](http://www.champion.nt-rt.ru)